

Załącznik nr 2

Informacje techniczne o namiocie cyrkowym

WYMIARY I DANE PODSTAWOWE

Namiot cyrkowy o średnicy 24 m

Namiot z flokami o średnicy 32 m

Liczba masztów: 2 (niezbędna odległość do postawienia masztów przy pomocy ciągnik to 40 m)

Wysokość całkowita namiotu cyrkowego: 7,75 m

Wysokość masztów: 10 m

Wysokość ściany bocznej: 2,75 m

Rozstaw masztów: 8,40-8,60 m

Rozpiętość sztambertu: 8,30 m

Liczba rundsztang: 40 szt.

Liczba kwadropoli 6 szt.

Liny stalowe podwieszające sztambert śr. 11 mm

Liny stalowe międzymasztowe śr. 16 mm

Liny stalowe odciągowe masztów śr. 16 mm

Pasy odciągowe rundsztang 50 mm

Kotew palikową wykonano z pręta średnicy 35 mm i długości 1200 mm

Membrana – szapito niepalne

KONSTRUKCJA

Maszty

Słupy kratowe o 4 gałęziach z rur kwadratowych RK 40x2mm wraz ze skatowanymi krzyżulcami z rur kwadratowych RK 20x2 mm ze stali S275. Stopę masztu stanowi blacha o grubości 12 mm i wymiarach 800x800 mm z otworami w narożach do kotwienia. Połączenia spawane. Grubość spoiny odpowiada grubości elementu. Wewnątrz słupów znajdują się urządzenia do podnoszenia sztambertu. Do wierzchołków zamocowane są liny utrzymujące trawers. Od wierzchołków każdego z masztów odchodzą liny napinające. System olinowania łączy maszty wzdłuż osi długiej oraz liny napinające boczne prostopadle do osi podłużnej. Średnica lin 16 mm.

Trawers

Belka trawersu przestrzenna, kratowa o przekroju trójkątnym. Profil gałęzi górnej belki kratowej z rury okrągłej RO 88.9x3, profile gałęzi dolnych z rur kwadratowych RK 60x2 mm wraz ze skatowanymi krzyżulcami z rur kwadratowych RK 25x2 mm, całość ze stali S235. Połączenia spawane. Grubość spoiny odpowiada grubości elementu.

Rundsztangi

Na obwodzie namiotu co około 2000 mm rozstawione są rundsztangi o wysokości 2750 mm.

Rundsztangi w górnej części połączone są z membraną, zaś jako reakcje z topu rundsztangów odchodzą taśmy napinające o szerokości 50 mm. Profil rundsztang stanowi rura okrągła RO 52x3 ze stali S235.

Floki

Zakotwienie stóp masztów i pasów odciągowych rundsztang w podłożu gruntowym może stanowić kotew palikowa z pręta stalowego okrągłego długości 120cm (tzw. floki). Floki ziemne o średnicy 35 mm dł. 1,1 m.

Widownia

Amfiteatr z gradzinami z profili stalowych, 6 rzędów ławek, które mogą stać wszystkie obok siebie lub można podzielić je na dwie części. Liczba miejsc siedzących ok. 250.

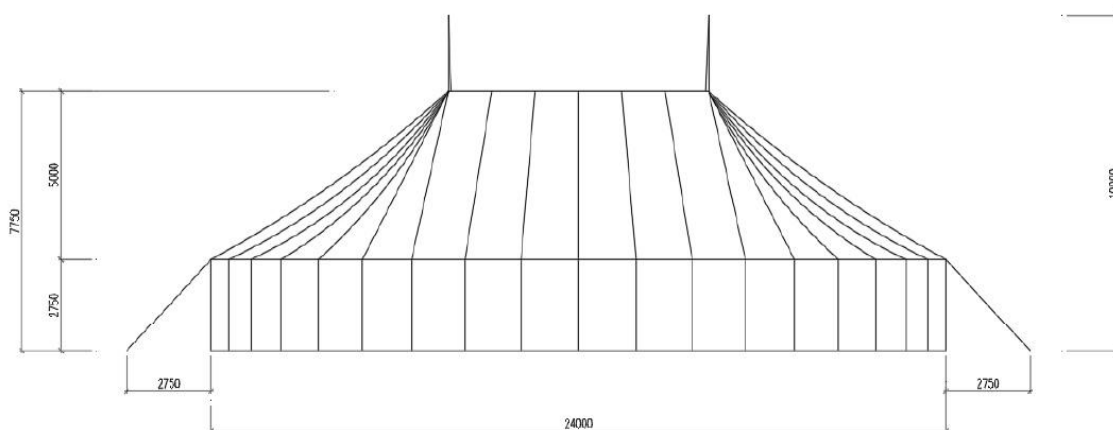
UWAGA

W wyposażeniu namiotu cyrkowego NIE ma:

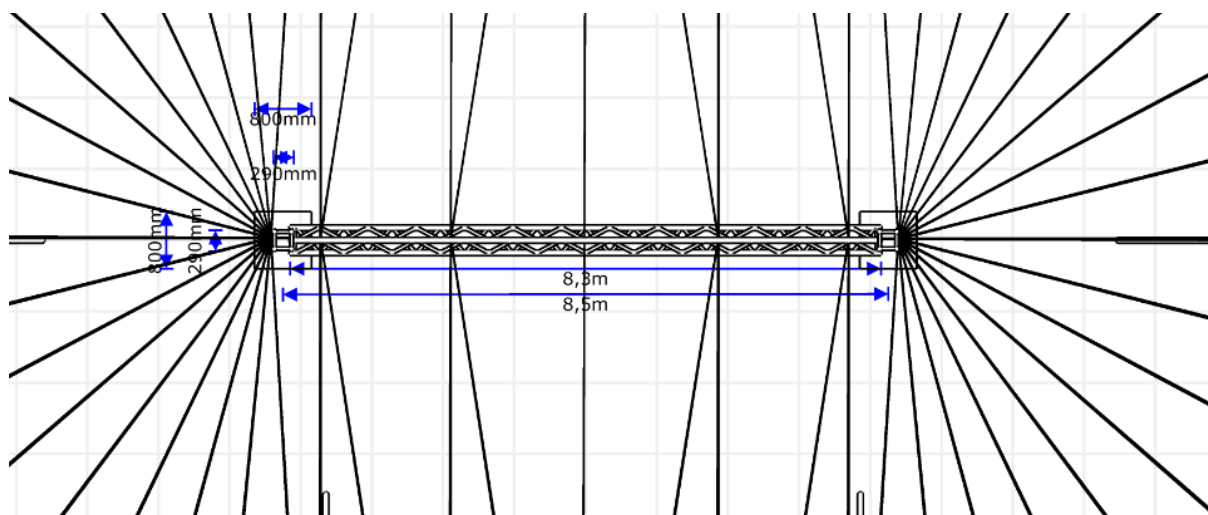
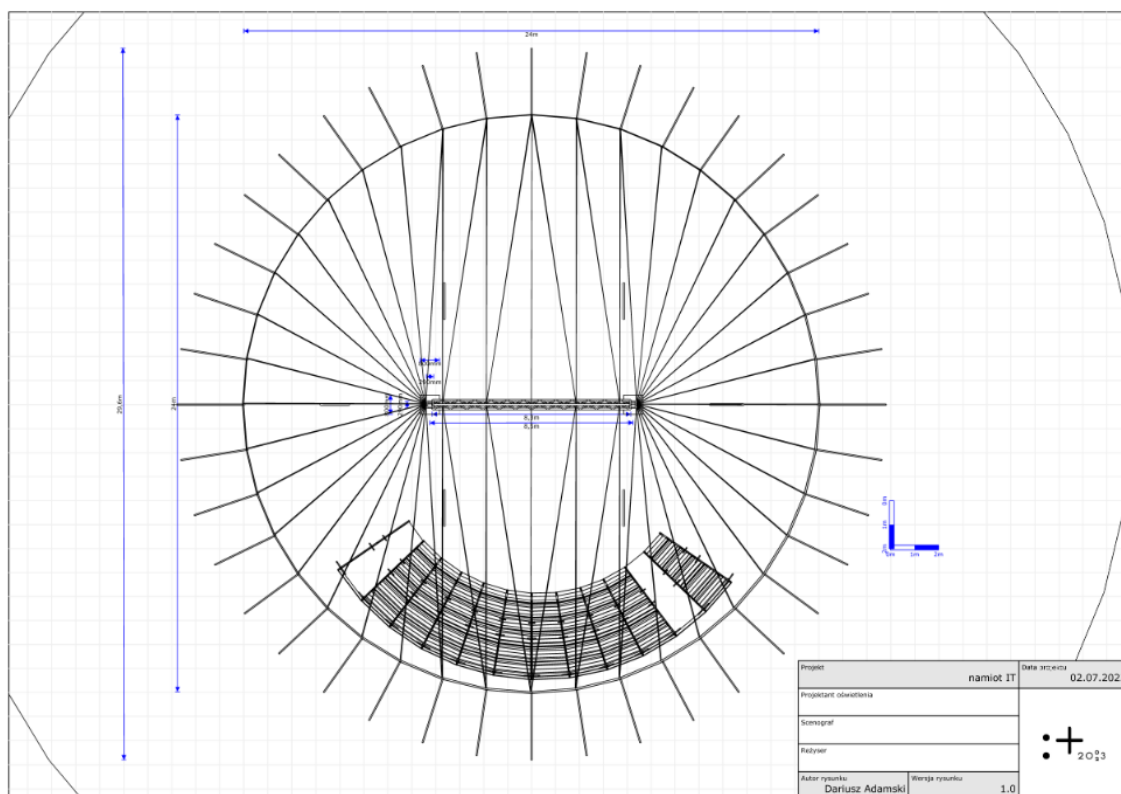
- podestów, podłogi ani innych elementów spełniających funkcję sceny,
- kratownicy ani innych elementów do montażu oświetlenia.

Obrazy

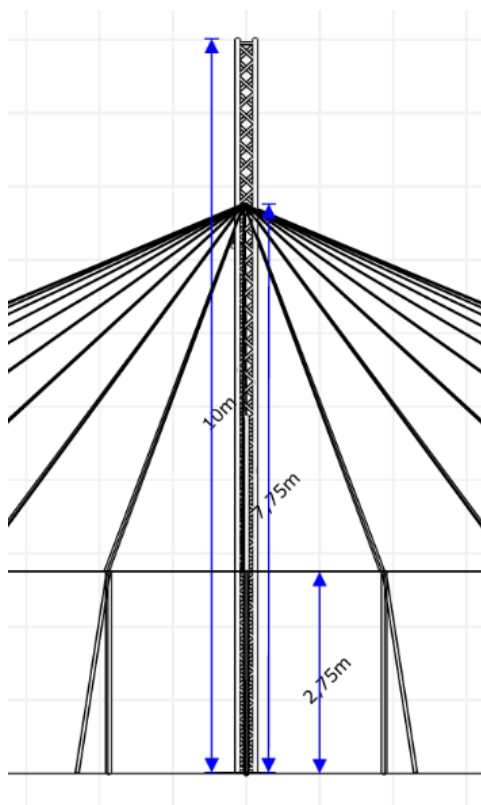
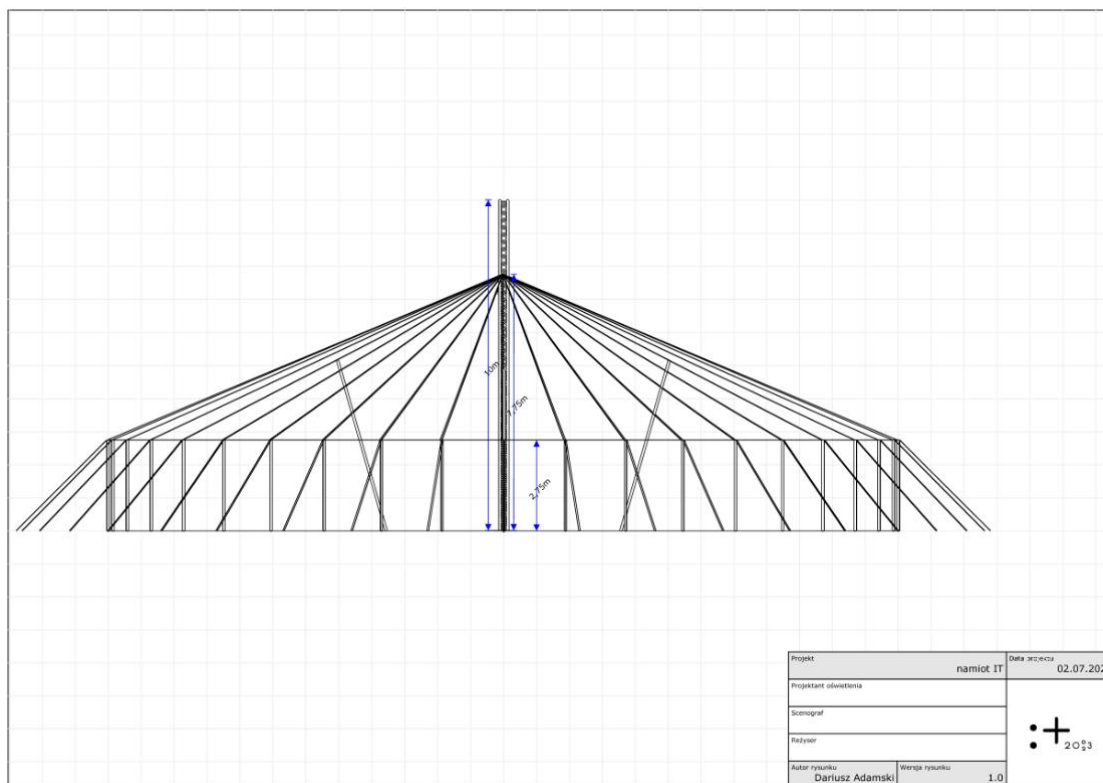
Rysunek nr 1. Schemat obiektu



Rysunek nr 2. Geometria membrany; szerokości



Rysunek nr 3. Geometria membrany; wysokości



Zdjęcie nr 1. Rozstawiony namiot cyrkowy

